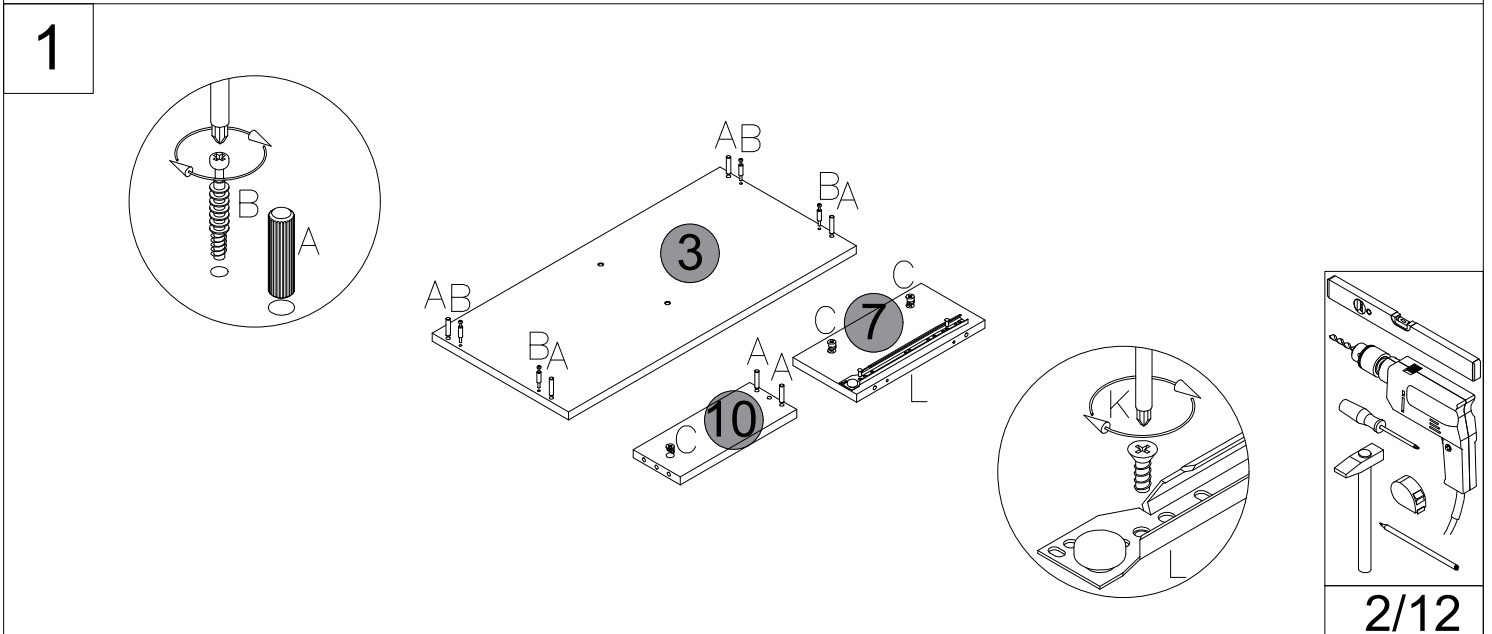
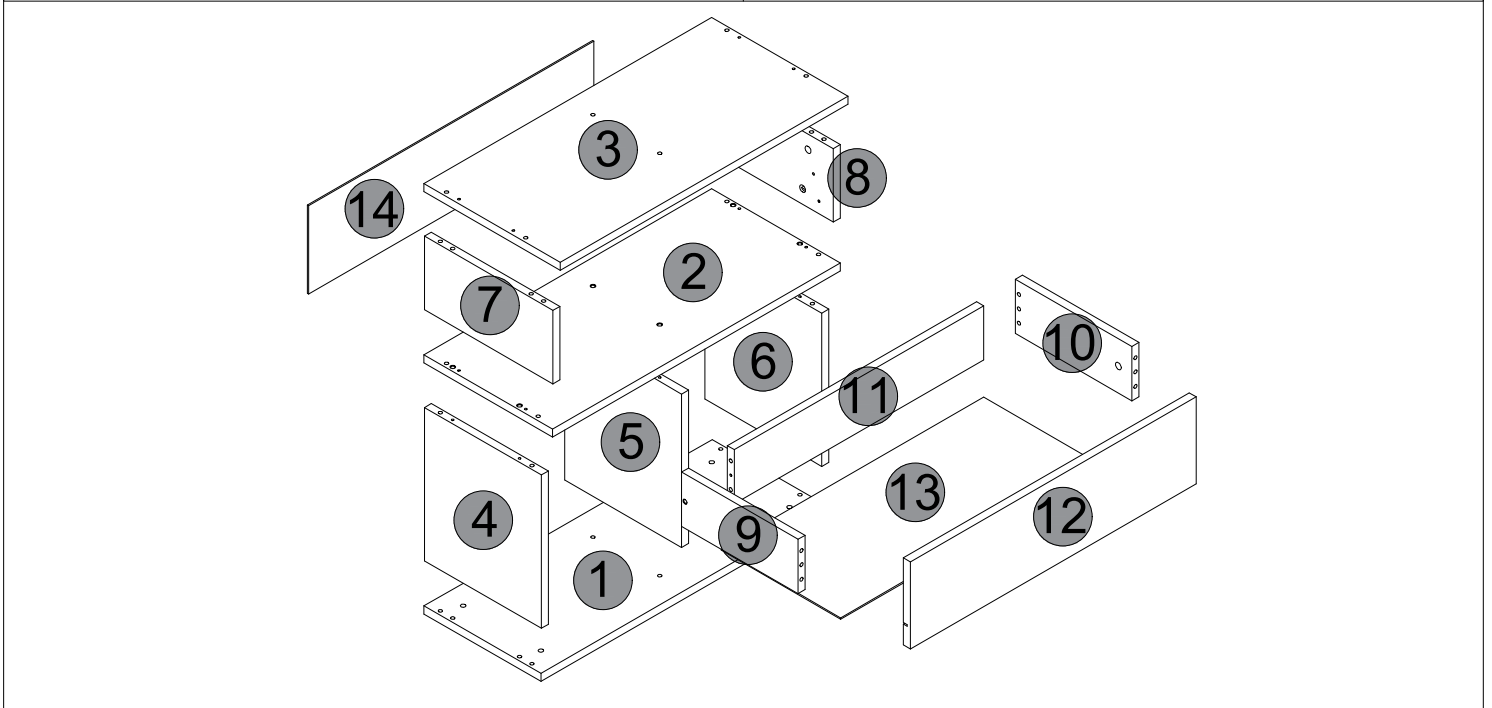
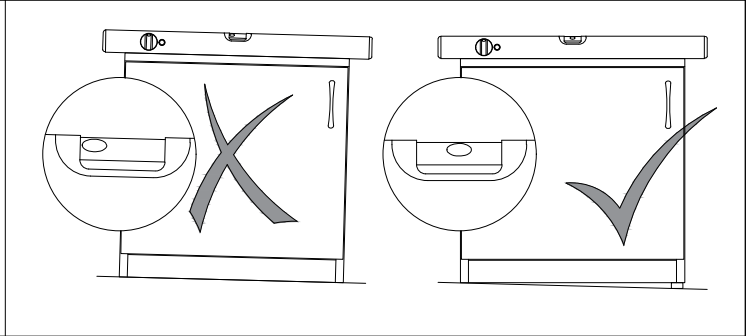
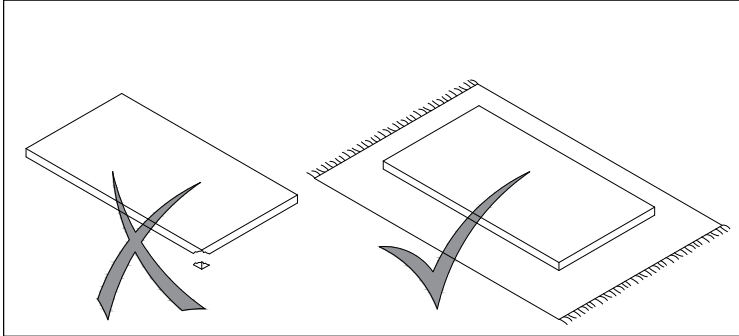
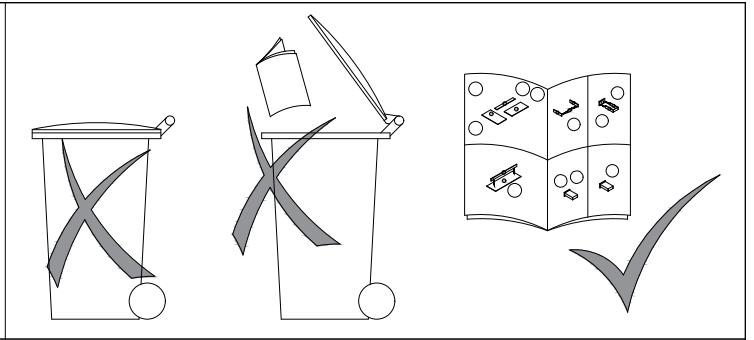
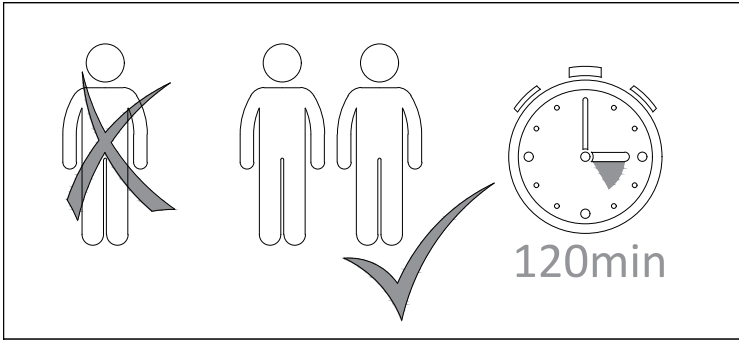
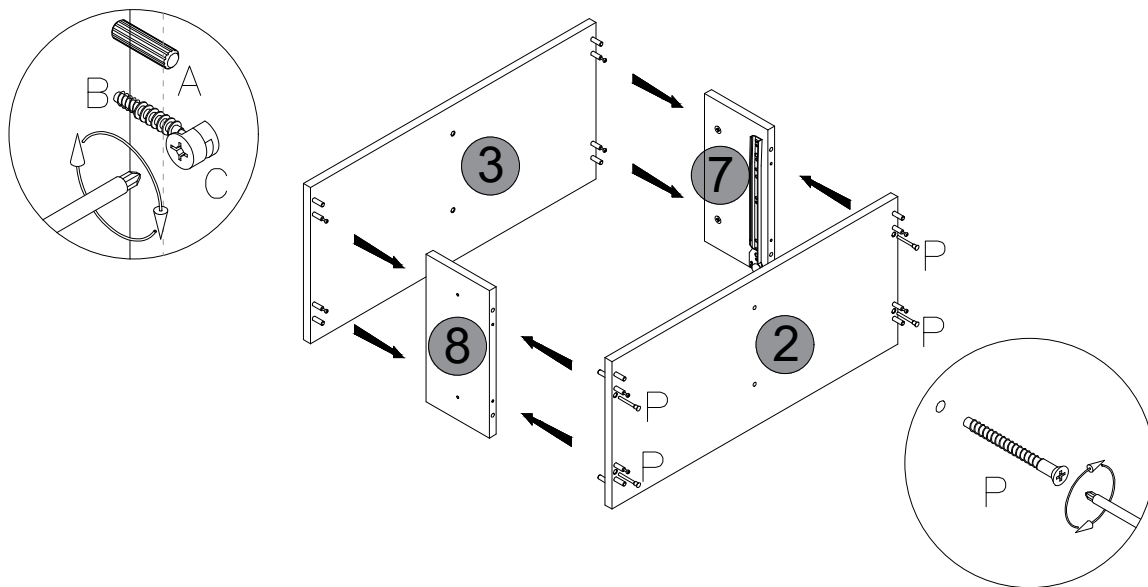


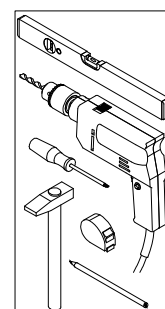
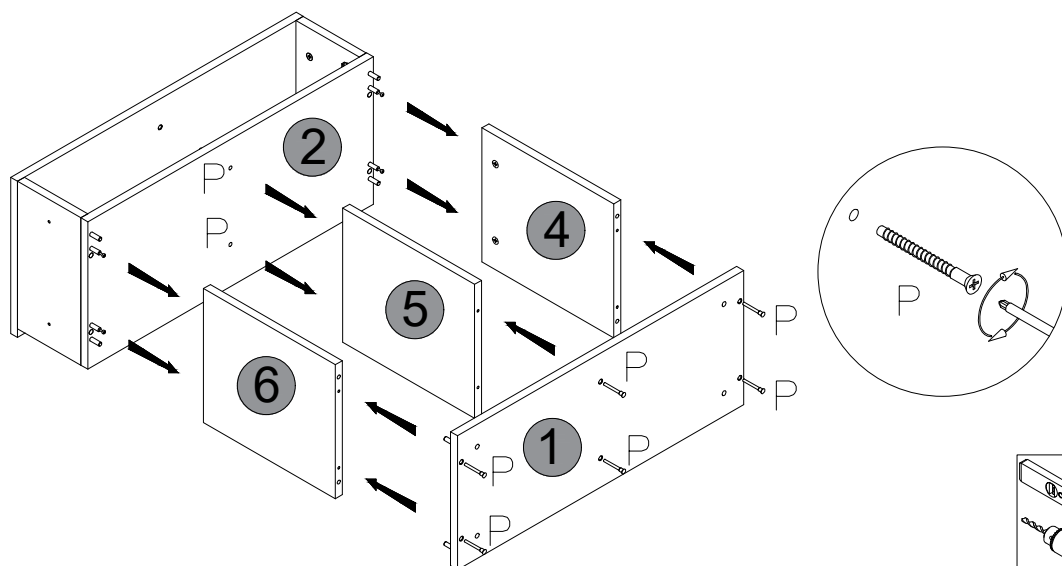
Z 1x 				
U 5x 	V 5x 	W 5x 	X 5x 	Y 5x
P 30x 	Q 2x 	R 2x 	S 2x 	T 4x
K 12x 	L 3x 	M 3x 	N 3x 	O 9x
F 8x 	G 4x 	H 4x 	I 150x 	J 57x
A 94x 	B 60x 	C 60x 	D 37x 	E 4x

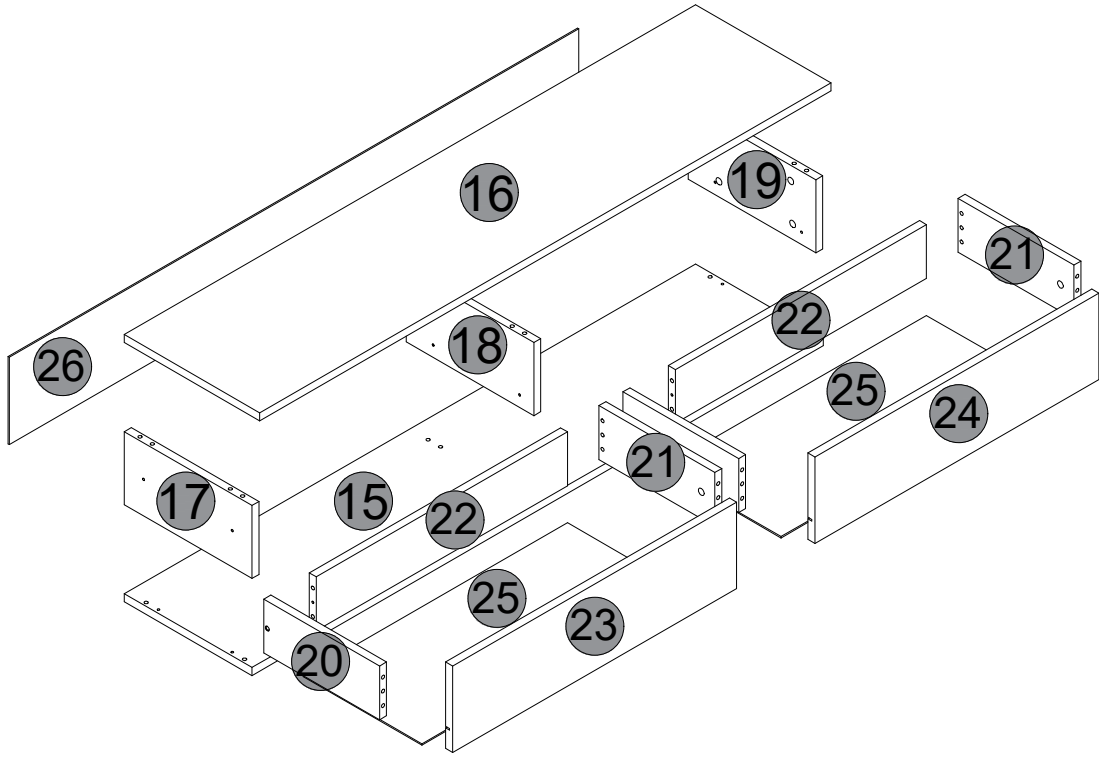


2

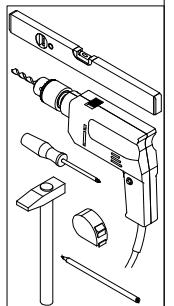
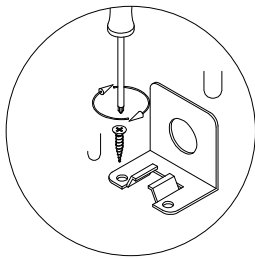
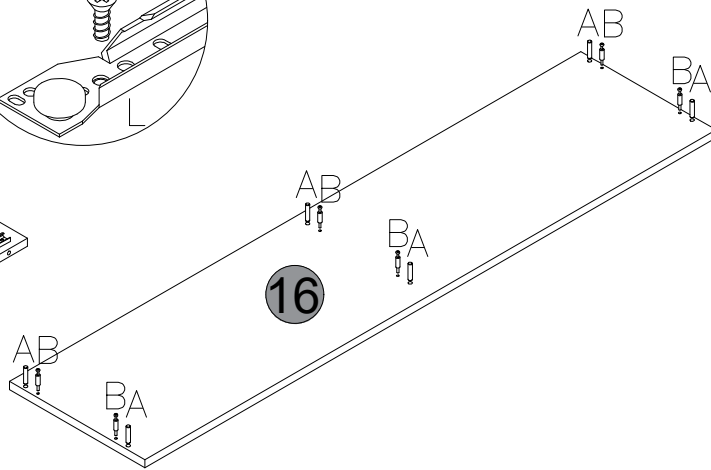
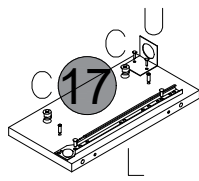
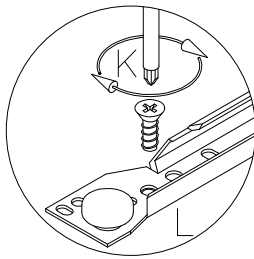
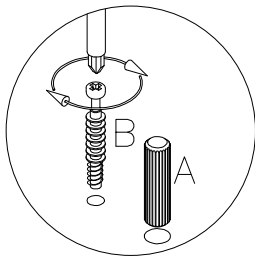


3

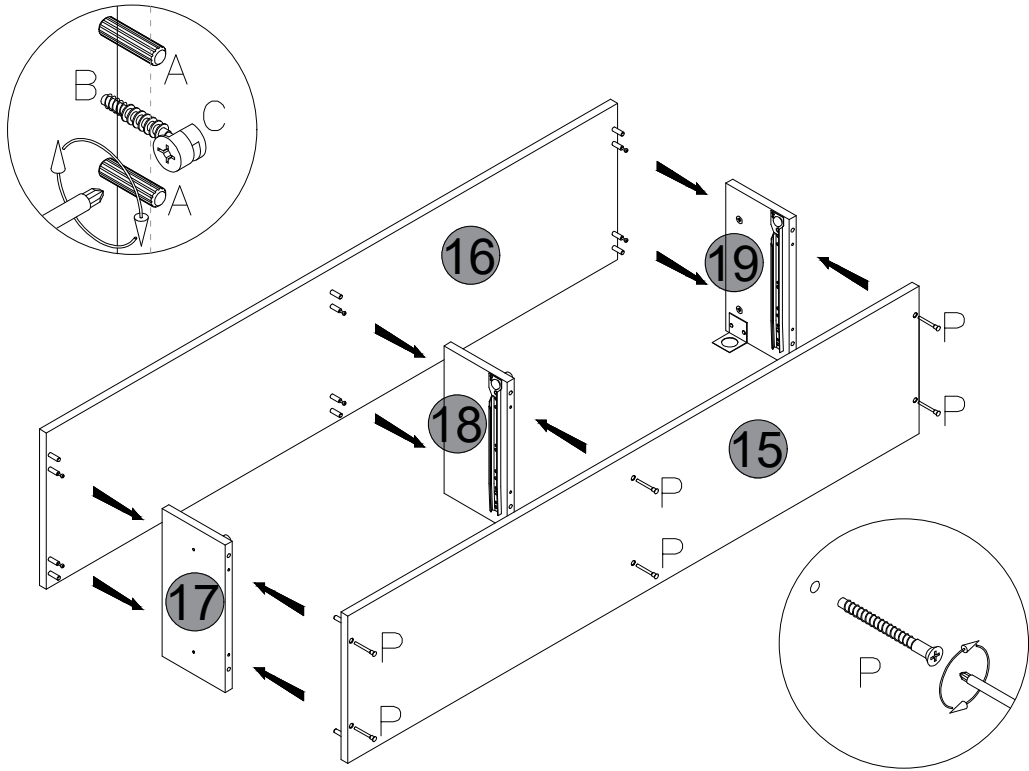




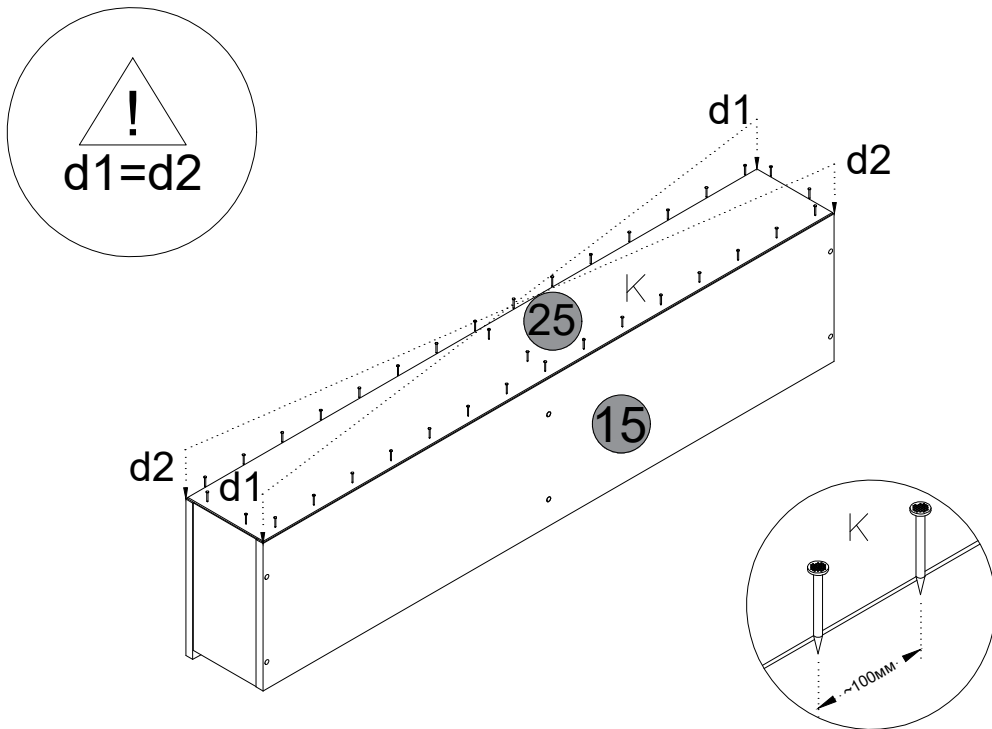
1



2

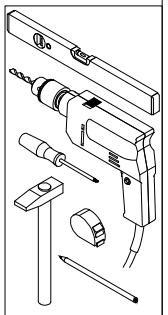
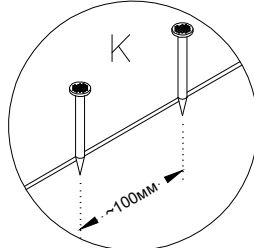


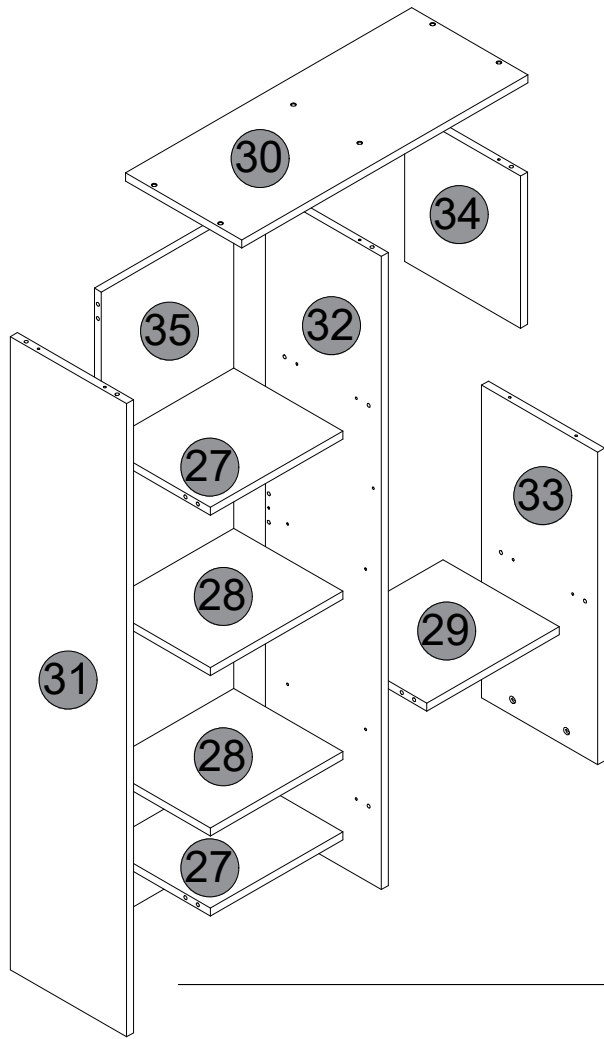
3



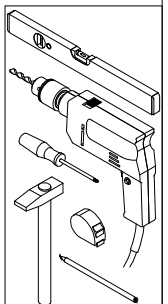
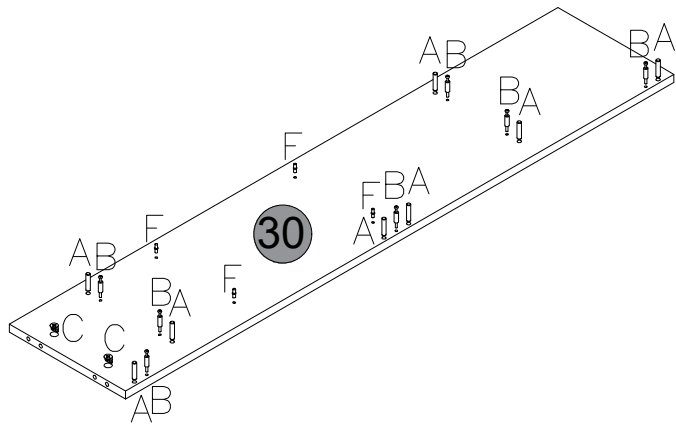
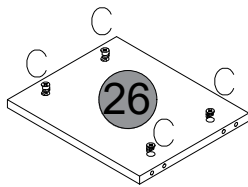
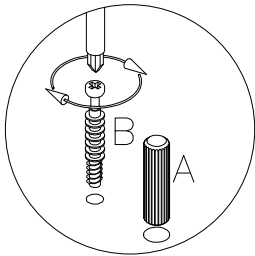
!
 $d1=d2$

d1
d2
25
K
15

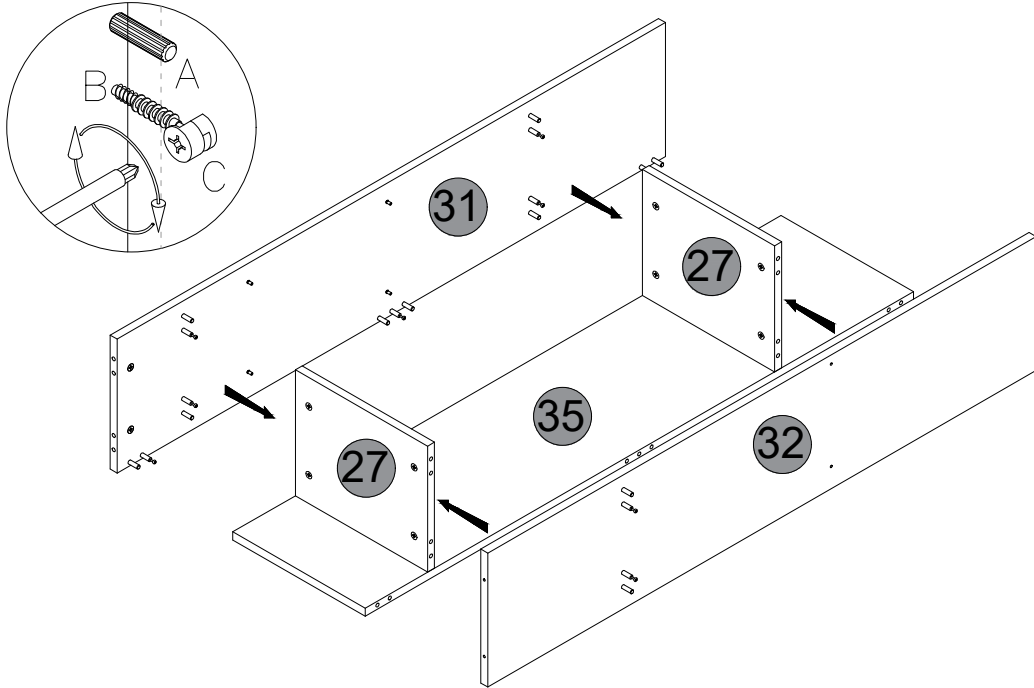




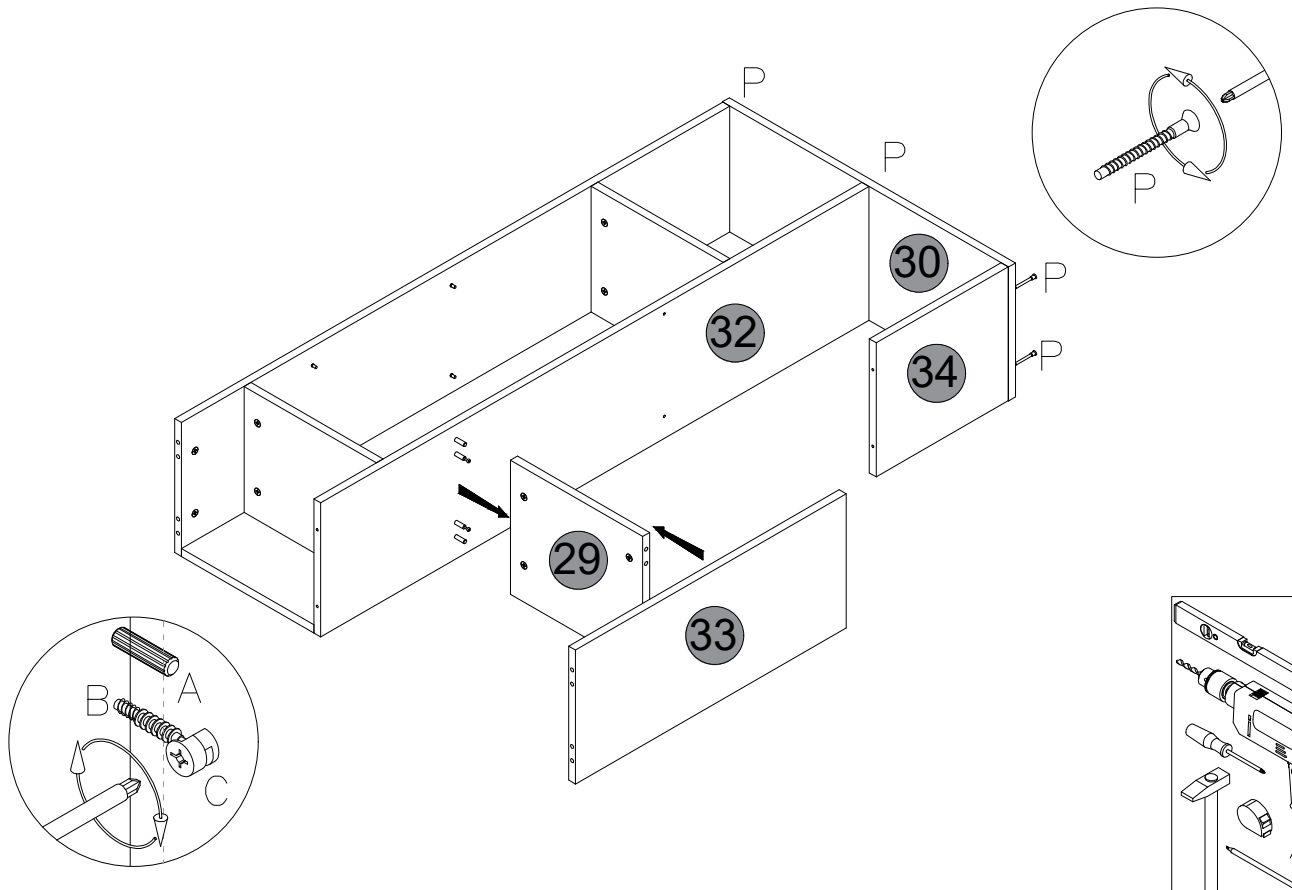
1

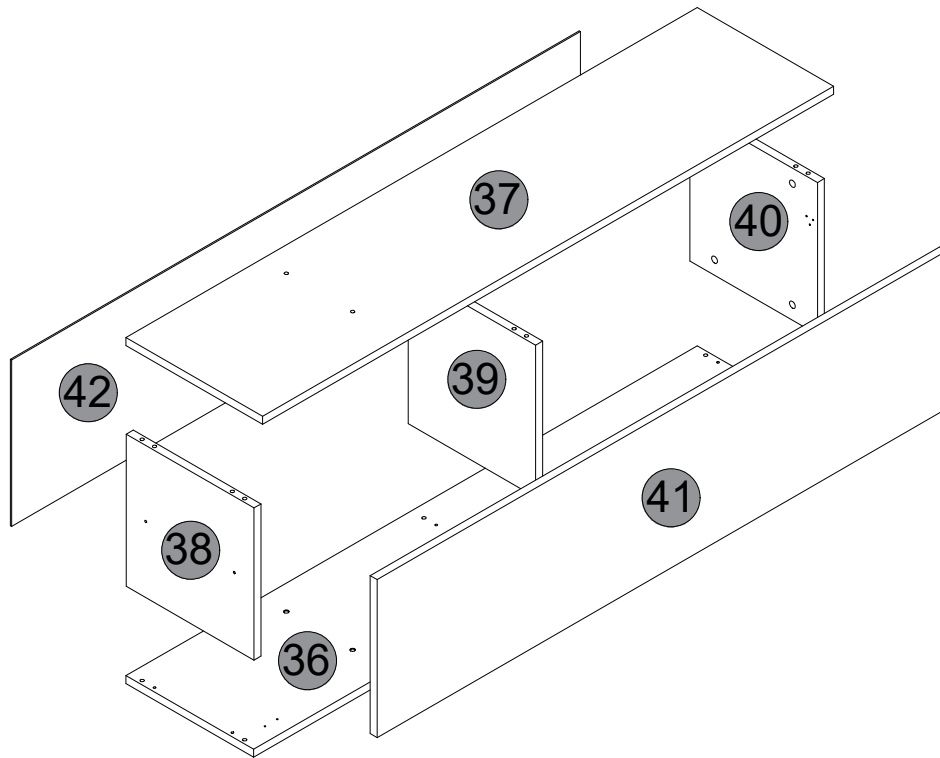


2

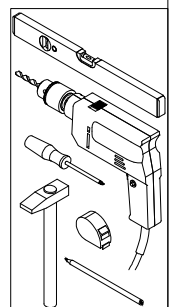
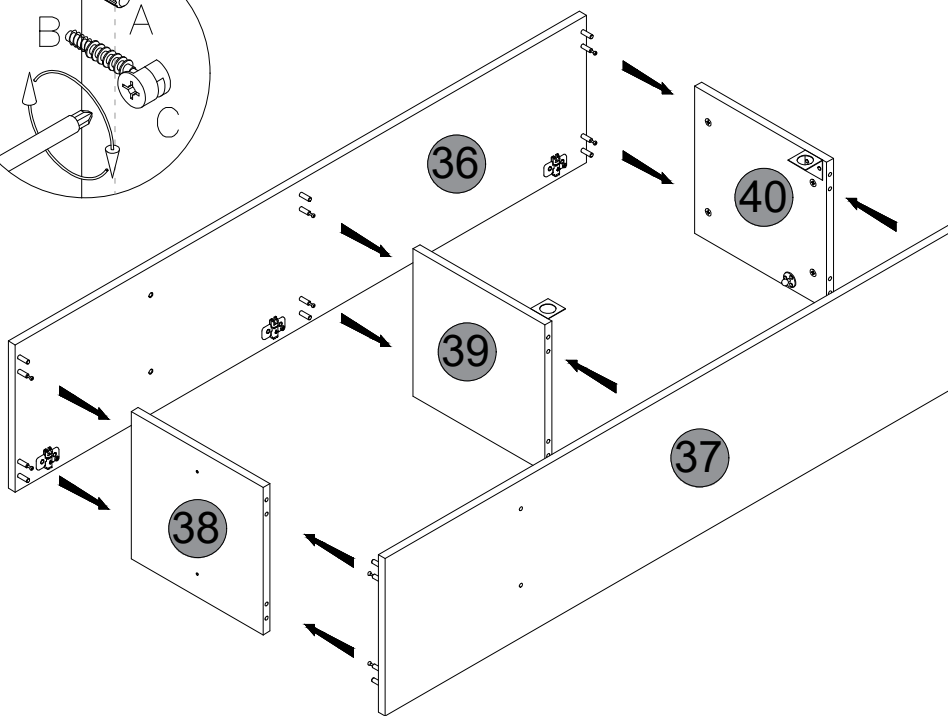
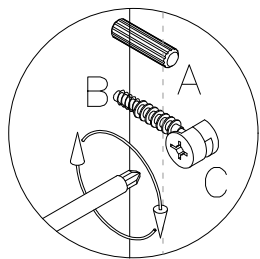


3

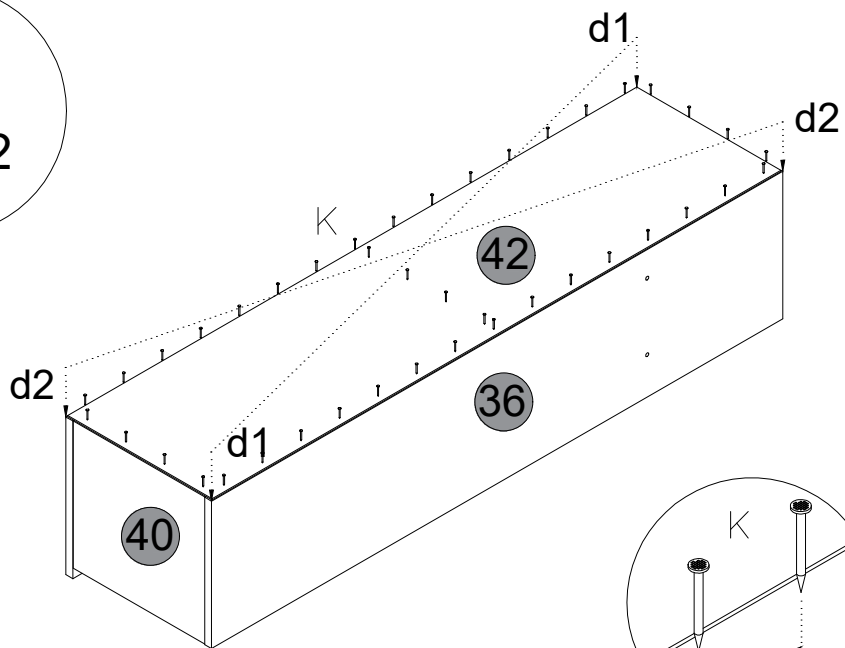
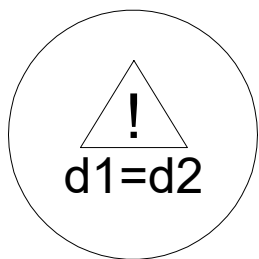




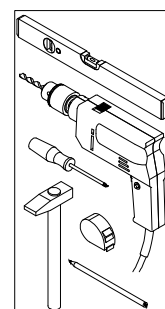
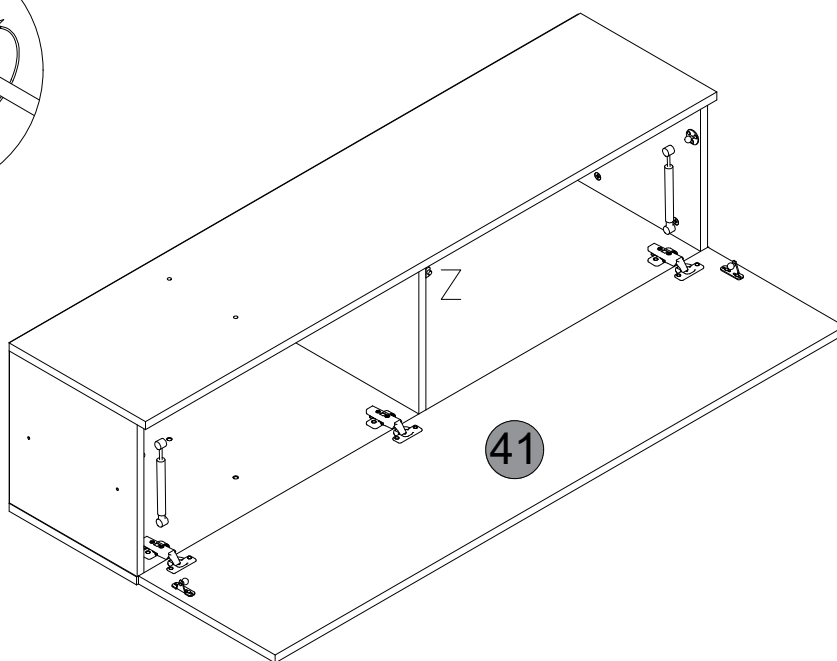
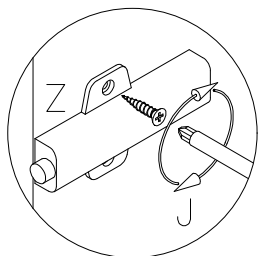
1

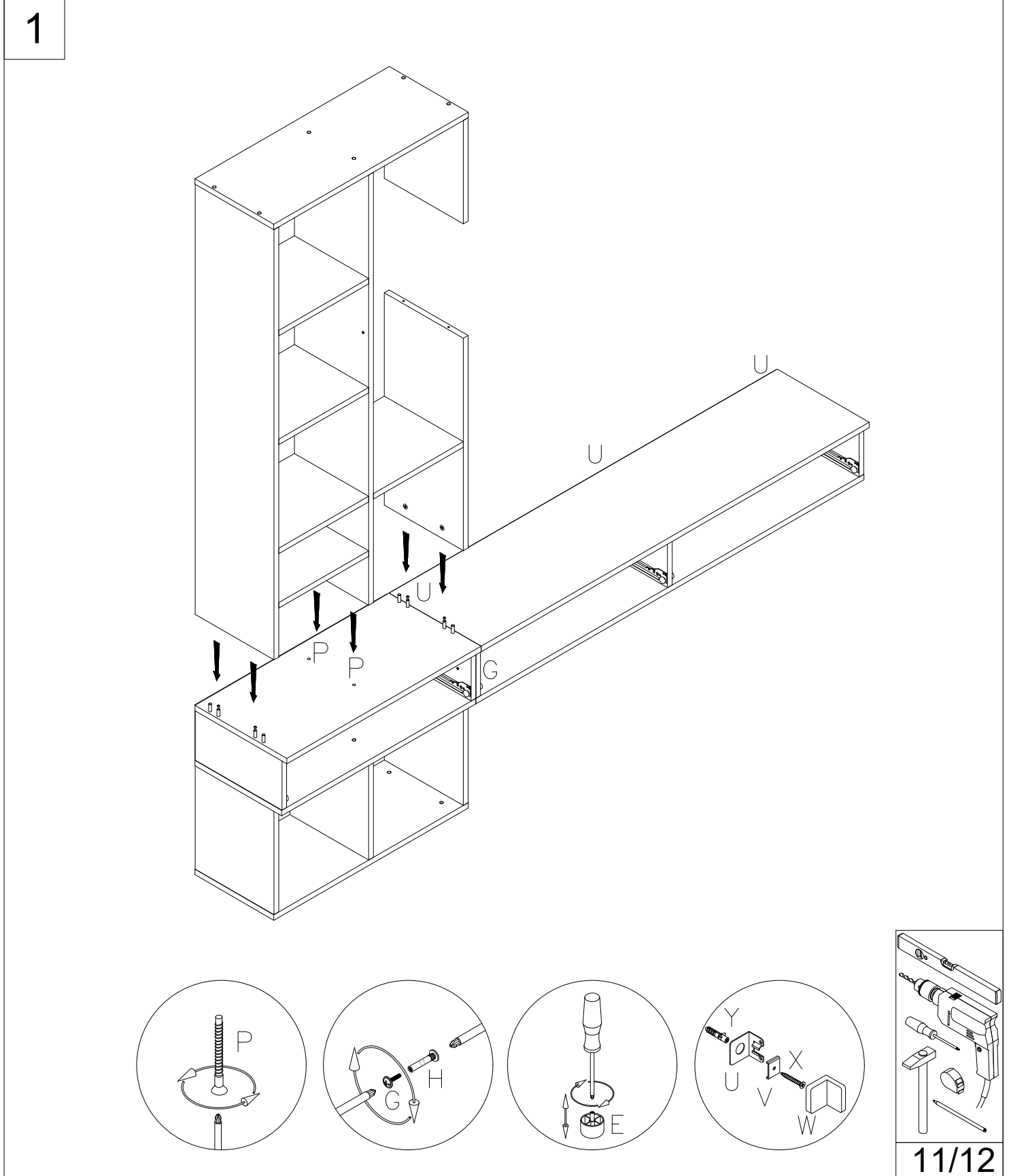
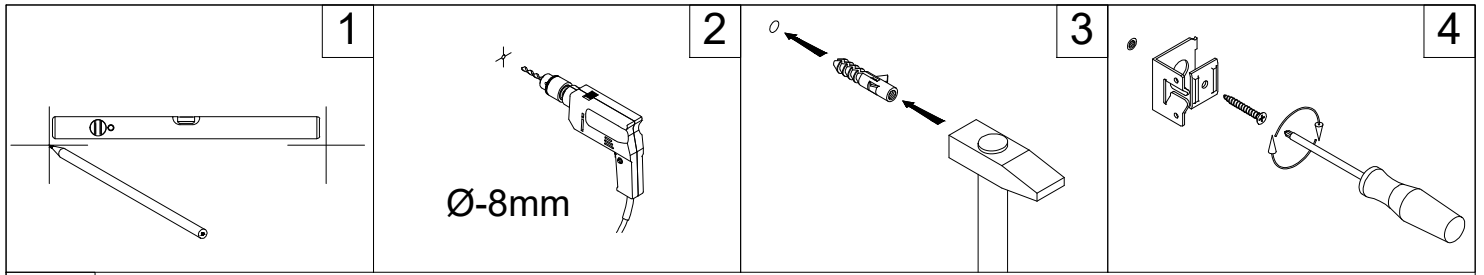


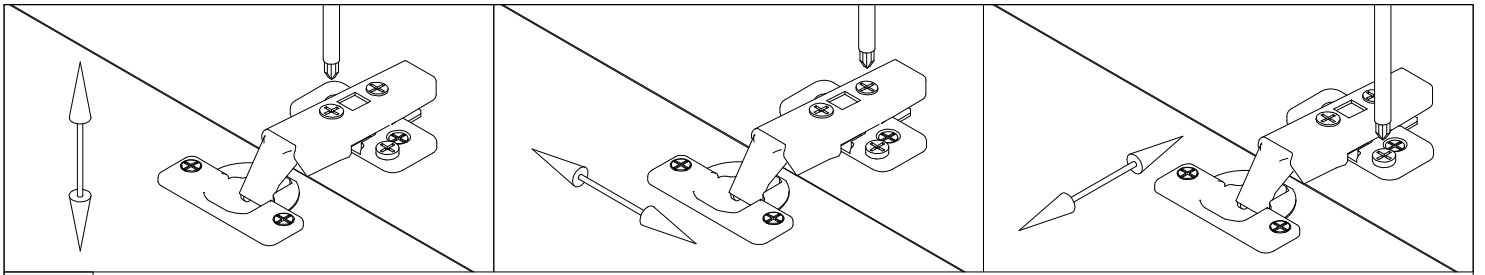
2



3







2

